

ECLIPSE PROJECT

СКРЫТЫЕ ПЕТЛИ ДЛЯ
МЕЖКОМНАТНЫХ ДВЕРЕЙ

MADE IN ITALY



AGB

Open, Close, Live



DESIGN



СКРЫТЫЕ ПЕТЛИ

ECLIPSE

НЕВИДИМЫЕ СНАРУЖИ,
УЛУЧШАЮТ ДИЗАЙН
ДВЕРИ

AGB представляет проект ECLIPSE: линейка скрытых петель для межкомнатных дверей сочетает в себе дизайн, технологическую функциональность и простоту установки и регулировки. Эти качества ECLIPSE стали возможными благодаря накопленным знаниям AGB более чем за 70 лет опыта.

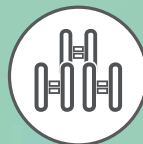
MADE IN ITALY

ПРЕИМУЩЕСТВА СЕРИИ ECLIPSE ДЛЯ ЛЮБЫХ МЕЖКОМНАТНЫХ ДВЕРЕЙ



РЕГУЛИРОВКИ

Диапазон регулировок серии Eclipse разработан так, чтобы обеспечить стабильность, долговечность и простоту в использовании (всего один ключ для всех параметров). Это подтверждается циклическими испытаниями, проведенными в соответствии с нормами EN 1935.



АССОРТИМЕНТ

Небольшое количество артикулов дает широкий выбор применения для межкомнатных дверей, алюминиевых, противопожарных, реверсивных и дверей заподлицо со стеной. Полный набор шаблонов для каждой модели.

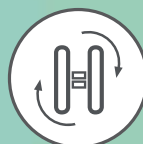


ОТДЕЛКИ

Серия Eclipse предлагает до 10 вариантов отделки.

Возможно заказать петли с индивидуальной отделкой при сохранении высокого уровня сопротивления коррозии.

Все отделочные материалы прошли испытания в солевом тумане согласно нормам EN 9227.



УНИВЕРСАЛЬНЫЕ ПЕТЛИ

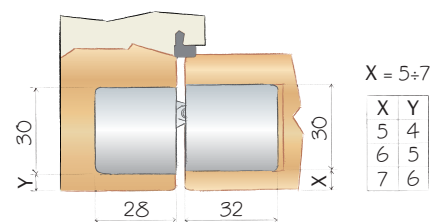
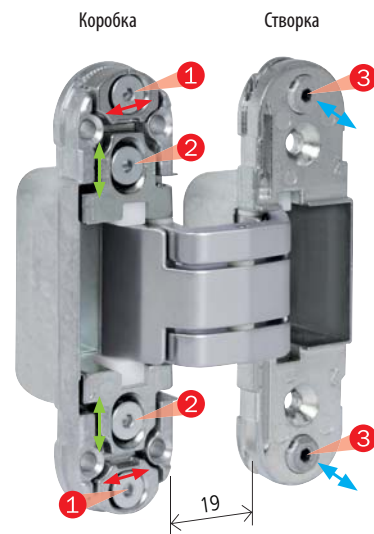
Весь модельный ряд Eclipse состоит из петель

универсального открывания.

Eclipse не ограничивает варианты открывания двери на право и лево, а следовательно упрощает управление заказами, складской учет и установку.

ECLIPSE

Для противопожарных дверей

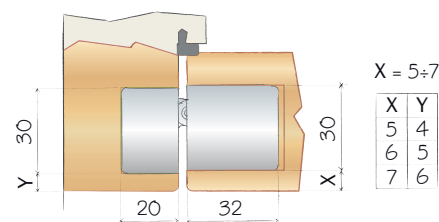
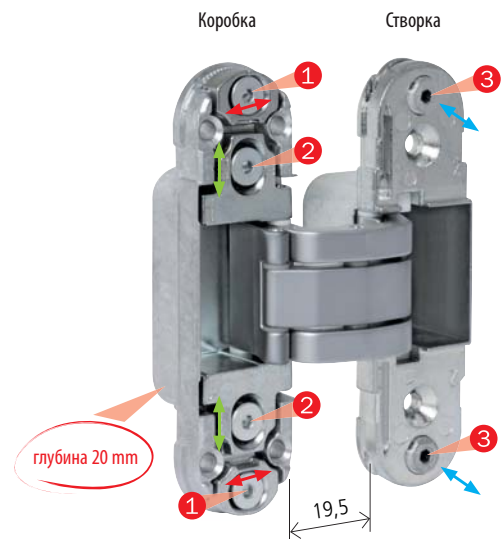


- Простота установки: коробка и полотно двери могут быть подготовлены отдельно и соединяться после установки коробки в проем.
- Декоративные накладки скрывают регулировочные винты и сохраняют эстетику двери даже при открытой створке

- Три полностью независимых регулировки с помощью 3 мм шестигранного ключа:
 - регулировка притвора ± 1 мм ①;
 - вертикальная регулировка ± 2 мм ②;
 - горизонтальная регулировка $\pm 1,5$ мм ③.

ECLIPSE 2.0

Для противопожарных дверей



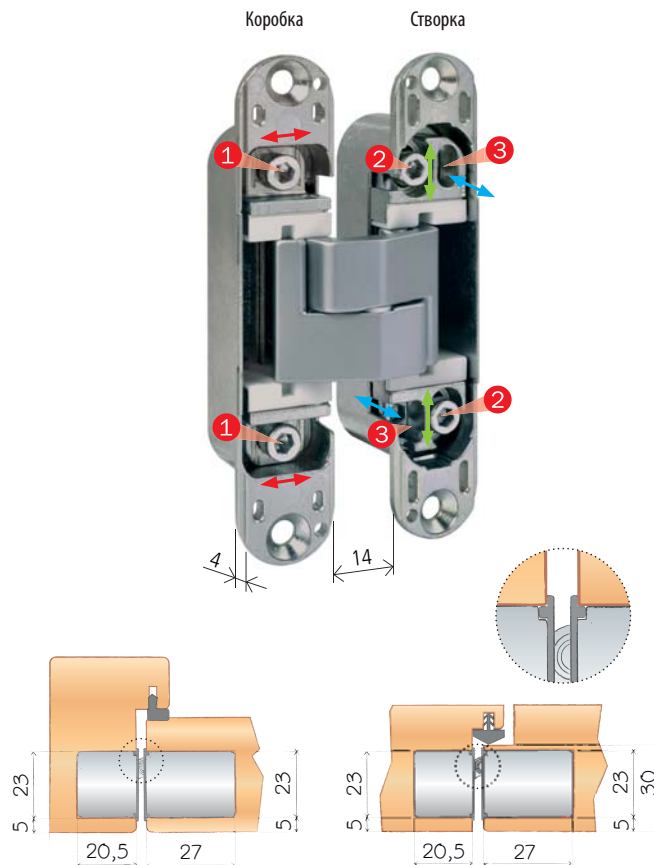
- Простота установки: коробка и полотно двери могут быть подготовлены отдельно и соединяться после установки коробки в проем
- Декоративные накладки скрывают регулировочные винты и сохраняют эстетику двери даже при открытой створке

- Три полностью независимых регулировки с помощью 3 мм шестигранного ключа:
 - регулировка притвора ± 1 мм ①;
 - вертикальная регулировка ± 2 мм ②;
 - горизонтальная регулировка $\pm 1,5$ мм ③.

ECLIPSE 3.0



Для дверей заподлицо с внутренним притвором и без притвора и алюминиевых дверей

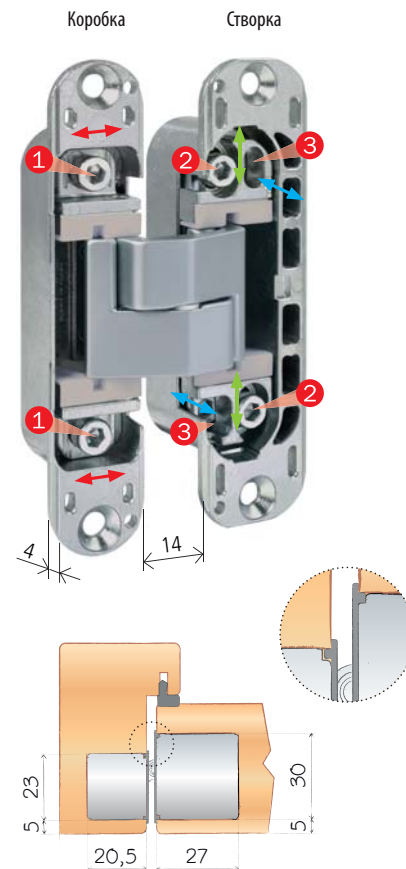


- Благодаря всего лишь 4 мм толщине крепления петли, подходит даже для установки в алюминиевые рамы.
- Полностью скрытая благодаря уменьшенным размерам
- Простота установки: коробка и полотно двери могут быть подготовлены отдельно и соединяться

- после установки коробки в проем
- Декоративные накладки с нахлестом
- Три полностью независимых регулировки с помощью 4 мм шестигранного ключа:
 - регулировка притвора ± 1 мм ①;
 - вертикальная регулировка ± 2 мм ②;
 - горизонтальная регулировка $\pm 1,5$ мм ③.

ECLIPSE 3.1

Регулируемая скрытая петля для полотна толщиной 38-40 мм и алюминиевых дверей



- Благодаря всего лишь 4 мм толщине крепления петли, подходит даже для установки в алюминиевые рамы.
- Позволяет сохранить высоту ручки даже перевернув створку.
- Простота установки: коробка и полотно двери могут быть подготовлены отдельно и соединяться

после установки коробки в проем.

- Декоративные накладки с нахлестом.
- Три полностью независимых регулировки с помощью 4 мм шестигранного ключа:
 - регулировка притвора ± 1 мм ①;
 - вертикальная регулировка ± 2 мм ②;
 - горизонтальная регулировка $\pm 1,5$ мм ③.

АКСЕССУАРЫ ДЛЯ МЕЖКОМНАТНЫХ ДВЕРЕЙ



СТАБИЛИЗАТОР КЛЮВ

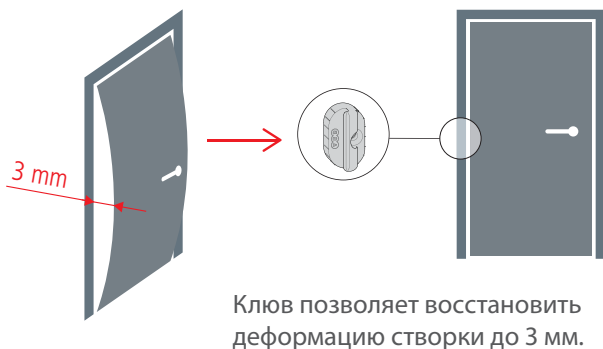
Ключ позволяет избежать деформации створки из-за влажности или большой высоты

Ключ совместим с: Minimal Plus, Minimal, Easy-Fix, Easy-Matic, Alutor.

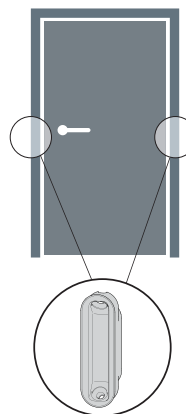


Створка

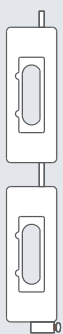
Коробка



Ключ позволяет восстановить деформацию створки до 3 мм.

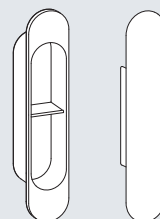


Одинаковая фрезеровка петлевой и замковой стоек коробки.



ШАБЛОНЫ















Одинарные и двойные шаблоны доступны для каждой модели.



ЗАГЛУШКИ НА КОРОБКУ ДЛЯ ECLIPSE 3.0 И 3.1

В дверях заподлицо заглушка позволяет защитить отверстия в коробке от попадания грязи во время установки коробки в стену.

РУКОВОДСТВО ПО ВЫБОРУ ПЕТЛИ ECLIPSE

Модель 	DATI TECNICI				APPLICAZIONI				
	 НАГРУЗКА	 РЕГУЛИРОВКИ	 ОТКРЫВАНИЕ	 ВЫЛЕТ	ДВЕРЬ ЗАПОДЛИЦО С ПРИТВОРОМ	ДВЕРЬ ЗАПОДЛИЦО БЕЗ ПРИТВОРА	АЛЮМИНИЕВАЯ ДВЕРЬ ЗАПОДЛИЦО	СОВМЕСТИМОСТЬ С ДВЕРНЫМ ДОВОДЧИКОМ	 ОГНЕ И ДЫМО СТОЙКОСТЬ ДВЕРЕЙ
ECLIPSE	 x 3 60 КГ	3	180°	19 ММ		●		●	60 МИН
	 x 2 40 КГ								
ECLIPSE 2.0	 x 3 60 КГ	3	180°	19,5 ММ		●		●	60 МИН
	 x 2 40 КГ								
ECLIPSE 3.0	 x 3 60 КГ	3	180°	14 ММ	●	●	●	●	30 МИН
	 x 2 40 КГ								
ECLIPSE 3.1	 x 3 60 КГ	3	180°	14 ММ		●	●	●	
	 x 2 40 КГ								

AGB

MADE IN ITALY