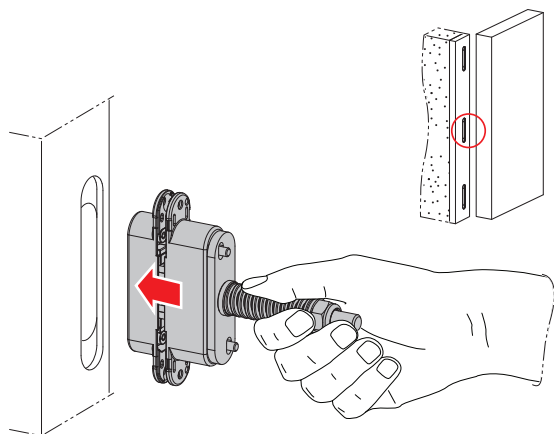


Alban Giacomo spa

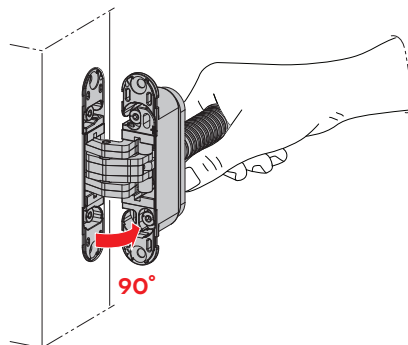
COMPANY WITH
QUALITY SYSTEM
CERTIFIED BY DNV GL
= ISO 9001 =

ECLIPSE 3.2 SELF

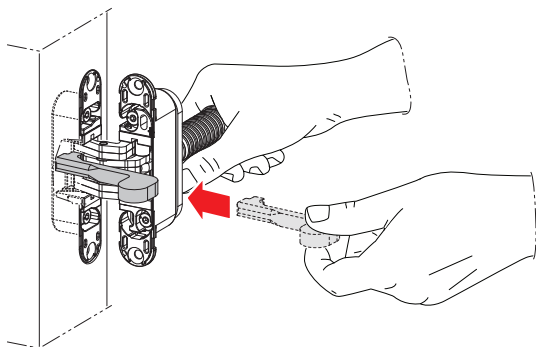
- ① Inserire la cerniera nel telaio
Insert the hinge into the frame



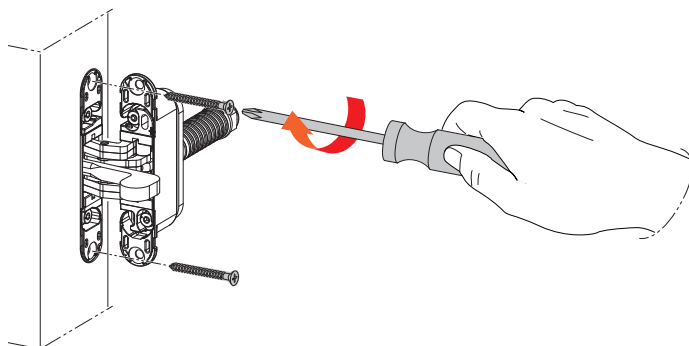
- ② Aprire la cerniera di 90°
Open the hinge at 90°



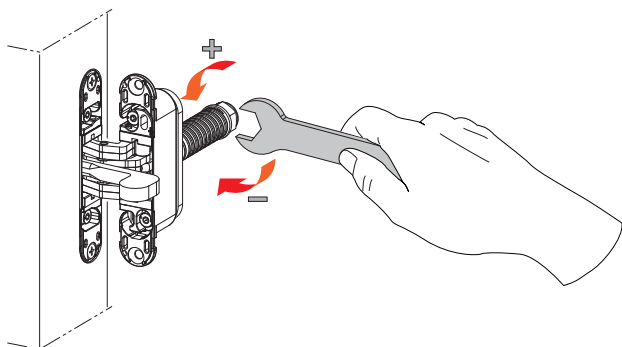
- ③ Inserire il fermo tra le leve
Insert the stopper between the levers



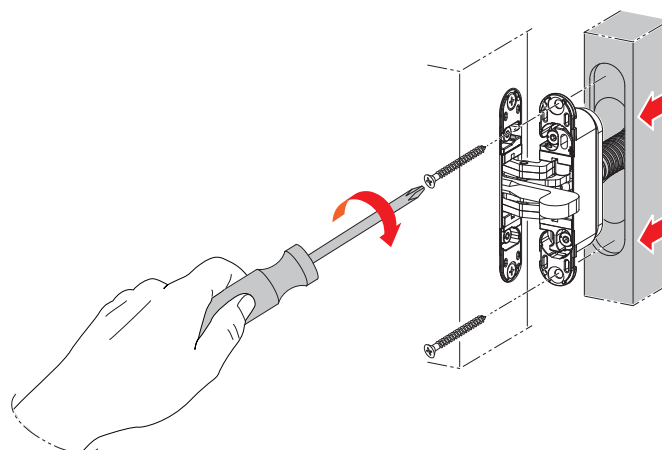
- ④ Fissare la cerniera al telaio
Fasten the hinge to the frame



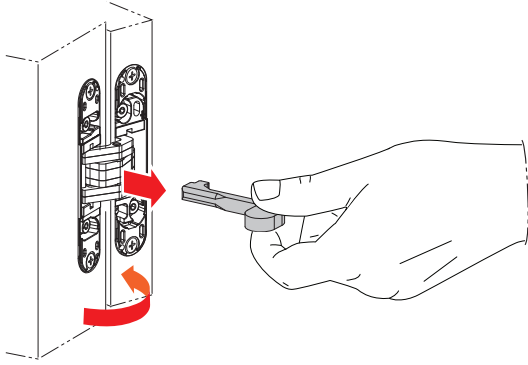
- ⑤ Regolare la forza della cerniera
Adjust the hinge closing force



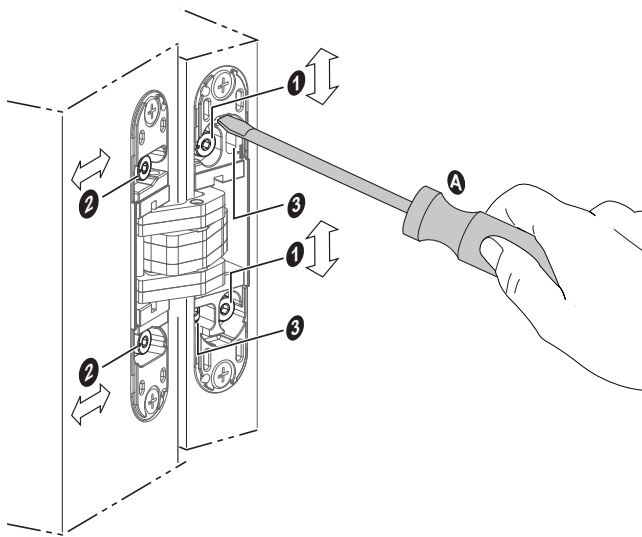
- ⑥ Fissare la cerniera all'anta
Fasten the hinge to the sash



7 Togliere il fermo
Remove the stopper



8 Regolazioni
Adjustments



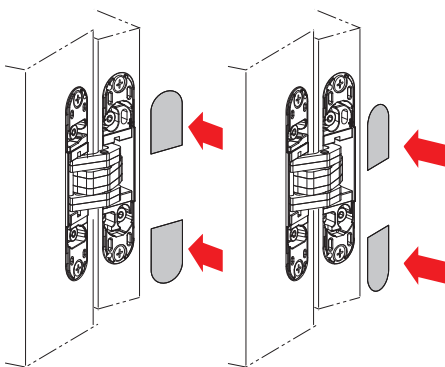
Effettuare le seguenti regolazioni una per volta con chiave a brugola da 3 mm:

- Regolazione verticale ± 2 mm: per ottenere la regolazione desiderata allentare le viti **1** ed aiutarsi con un cacciavite a taglio (A) o utilizzare il cuneo art. E30200.89.01. Ad operazione terminata fissare le viti.
- Regolazione in pressione ± 1 mm: allentare le viti **2** e spostare il corpo cerniera. Ad operazione terminata fissare le viti.
- Regolazione orizzontale $\pm 1,5$ mm: agire sulle viti **3**.

Please adjust the hinges one by one, using a 3 mm Allen key:

- ± 2 mm vertical adjustment: to reach the desired adjustment, loosen the screws **1** by using a screwdriver (A) or a wedge, art. E30200.89.01. After this operation, fasten the screws.
- ± 1 mm pressure adjustment: loosen the screws **2** and move the hinge body. After this operation, fasten the screws.
- $\pm 1,5$ mm horizontal adjustment: move the screws **3**.

9 Applicare le coperture
Put the covers



E' consigliato utilizzare Eclipse 3.2 Self con molla blu per porte tra i 20 e 40 Kg e con molla rossa per porte tra i 40 e 60 Kg. E' consigliato utilizzare Eclipse 3.2 Self con serrature magnetiche.

Eclipse 3.2 Self è progettata per funzionare in modo ottimale tra gli 0° e 170° di apertura della porta.

Compatibile con Eclipse 3.2 ed Eclipse 3.2 HD.



It is suggested to use Eclipse 3.2 Self with blue spring for doors between 20 kg and 40 kg, and with red spring for doors between 40 kg and 60 kg.

It is suggested to use Eclipse 3.2 Self with magnetic locks.

Eclipse 3.2 Self has been designed to work properly between 0° and 170° of door opening.

Compatible with Eclipse 3.2 and Eclipse 3.2 HD.